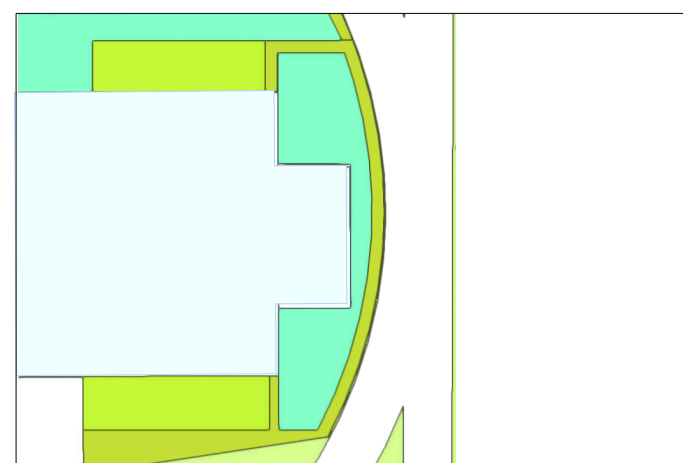
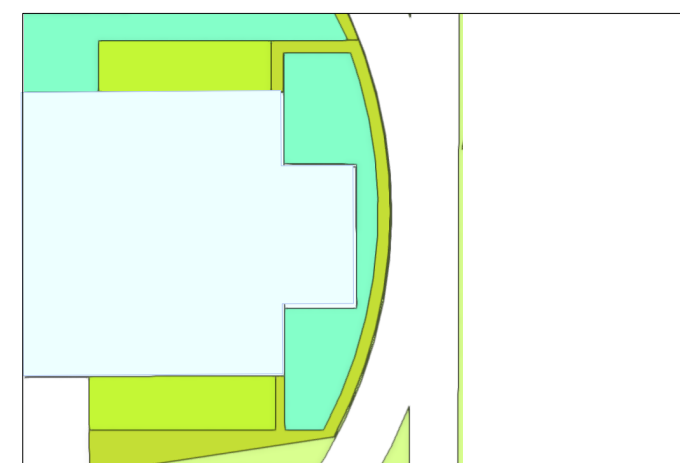


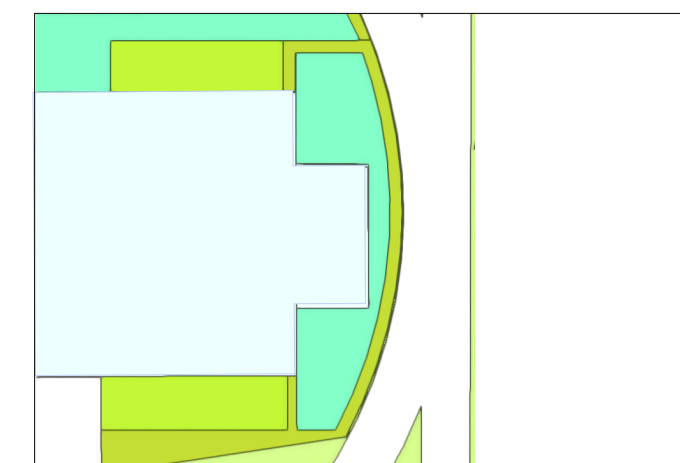
Door alle hoven loopt een duidelijk pad. Vanaf de Schaezmanstraat en de Thorbeckestraat loopt dat aan weerszijden van de portiekflats de hoven in Per hof is er een andere route. De paden meanderen als aangegeven



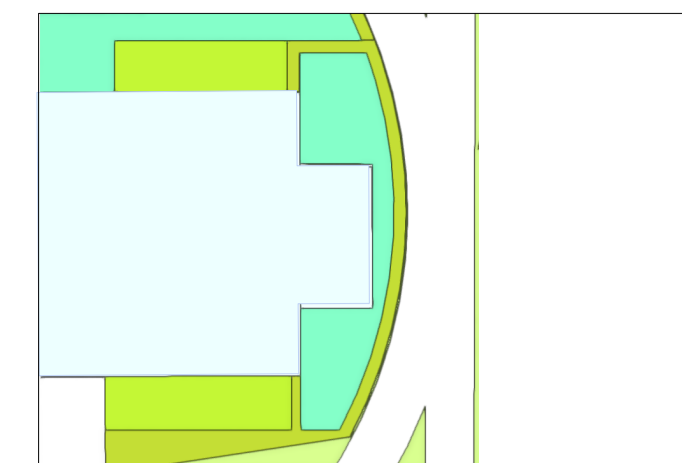
aan de kopse kant van alle portiekflats: collectieve tuin ten behoeve van een fietsenstalling.



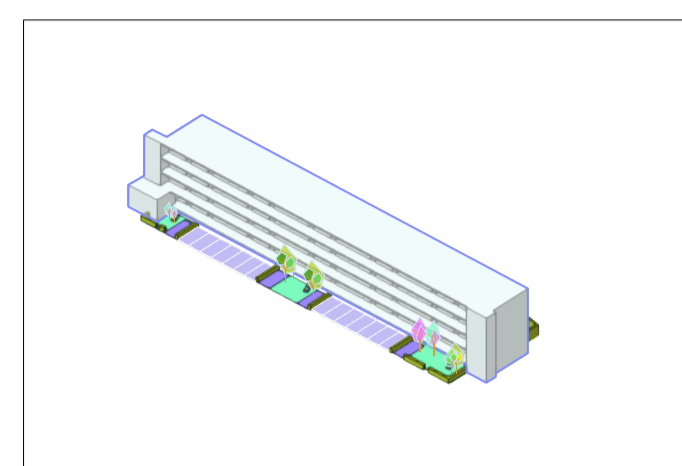
aan de kopse kant van alle portiekflats: collectieve tuin ten behoeve van een fietsenstalling.



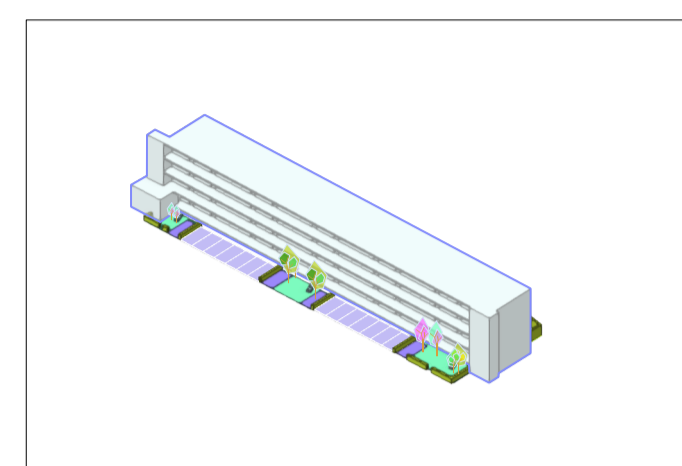
aan de kopse kant van alle portiekflats: collectieve tuin ten behoeve van een fietsenstalling.



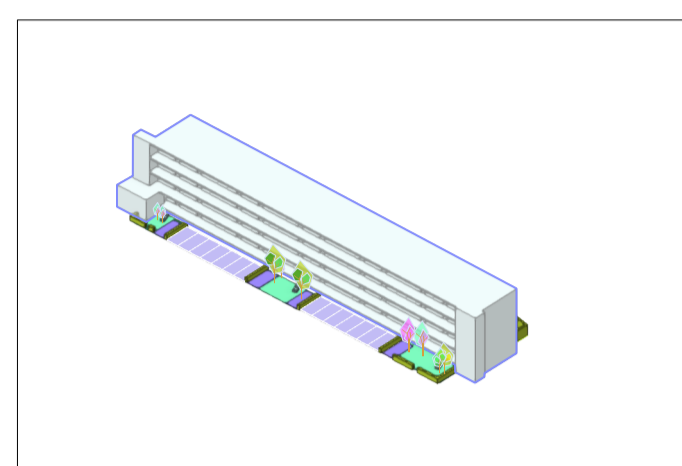
aan de kopse kant van alle portiekflats: collectieve tuin ten behoeve van een fietsenstalling.



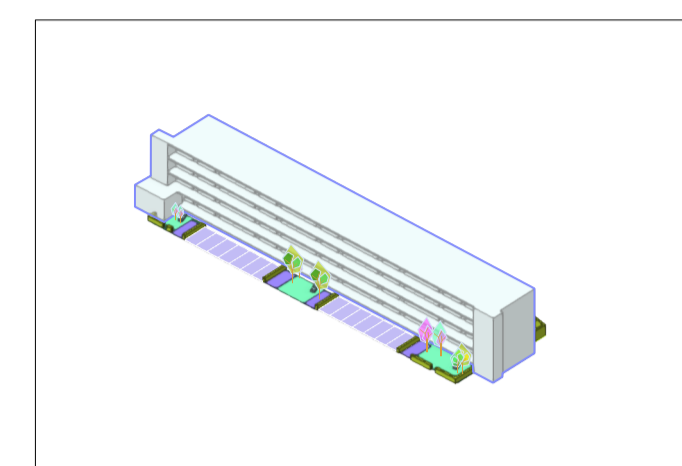
Langs de straten dwars op de weg parkeren. Er is ruimte voor 14 parkeerplaatsen plus 4 parkeerplaatsen op nummerbord.



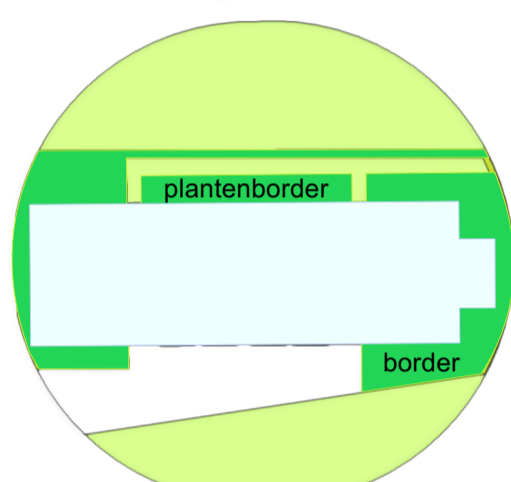
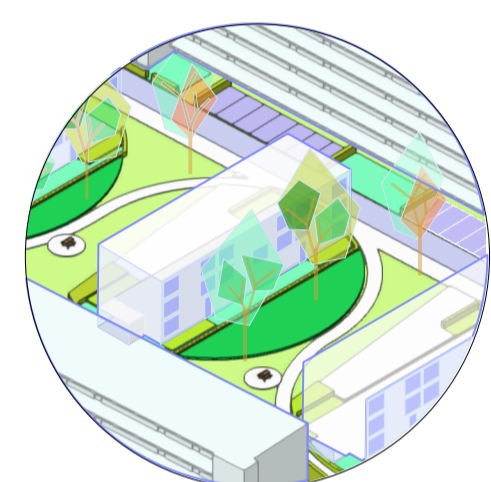
Langs de straten dwars op de weg parkeren. Er is ruimte voor 14 parkeerplaatsen plus 4 parkeerplaatsen op nummerbord.



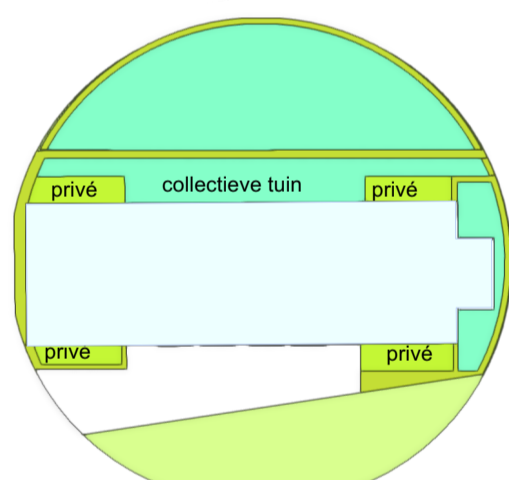
Langs de straten dwars op de weg parkeren. Er is ruimte voor 14 parkeerplaatsen plus 4 parkeerplaatsen op nummerbord.



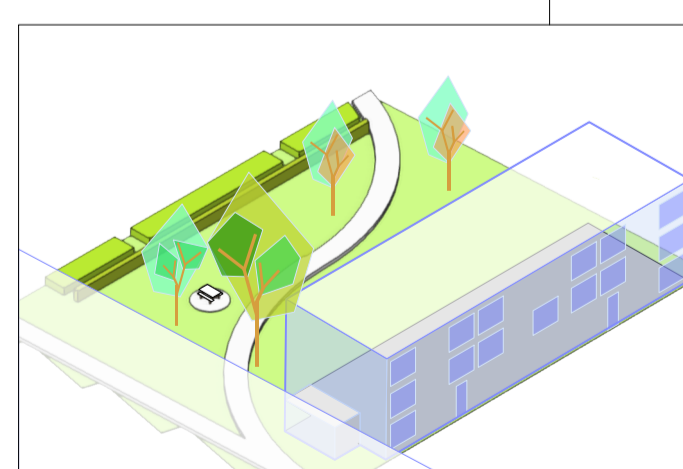
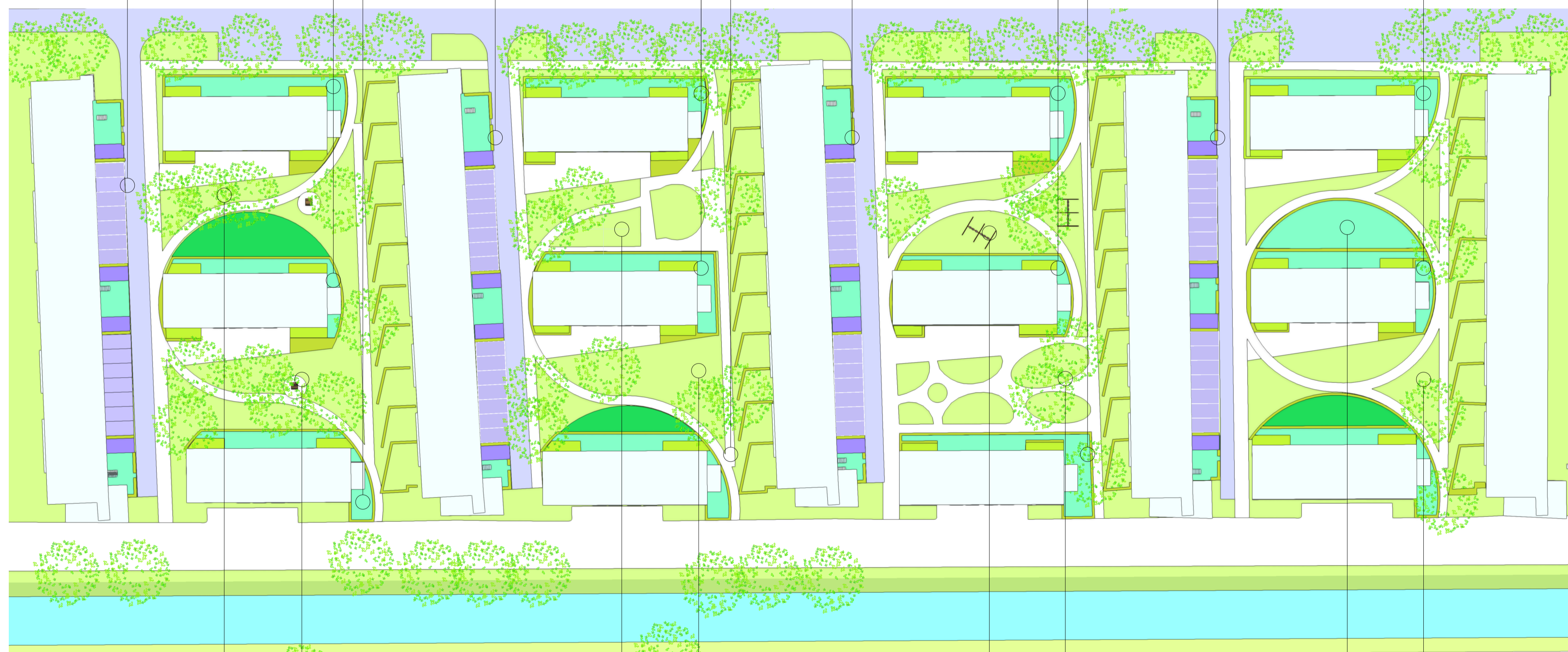
Langs de straten dwars op de weg parkeren. Er is ruimte voor 14 parkeerplaatsen plus 4 parkeerplaatsen op nummerbord.



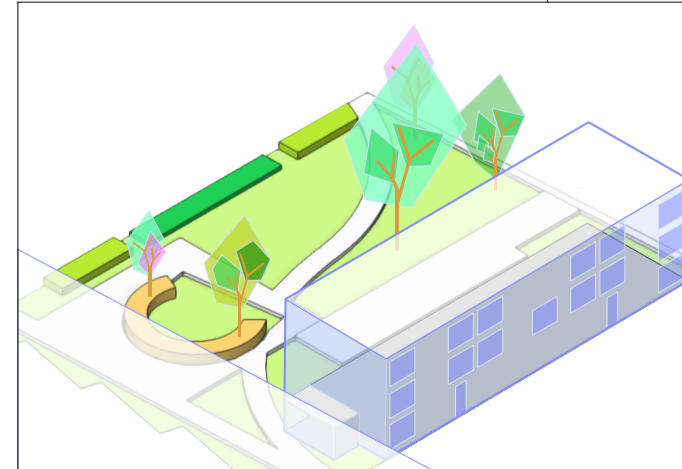
Voor afstand tot de privéruimtes en om dode hoeken te vermijden komt er een zone rondom de portiekflats. Hierin kan een dicht begroeide plantenborder worden gepland. Afhankelijk van de gesprekken tussen gemeente en woningstichting kunnen er per portiekflat 4 privétuintjes komen.



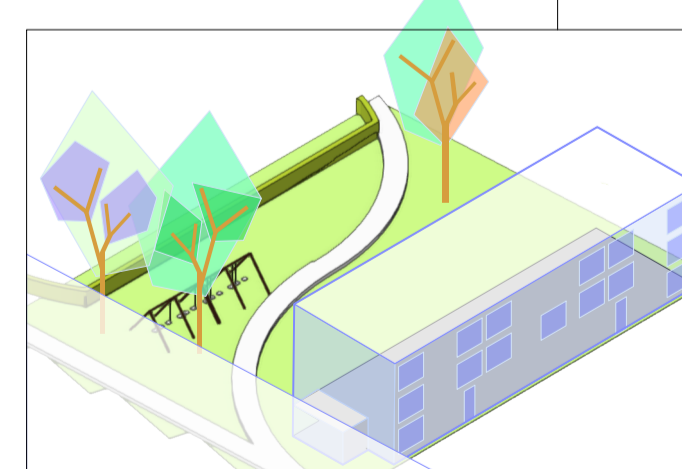
Er kan ook een collectieve tuin komen met plek voor - bijvoorbeeld - een overdekte fietsenstalling. Daarvoor is het collectief zelf verantwoordelijk.



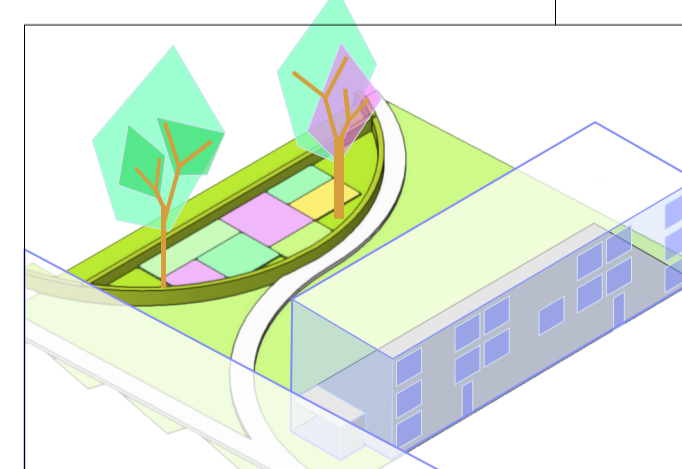
grasveld met picknickplek



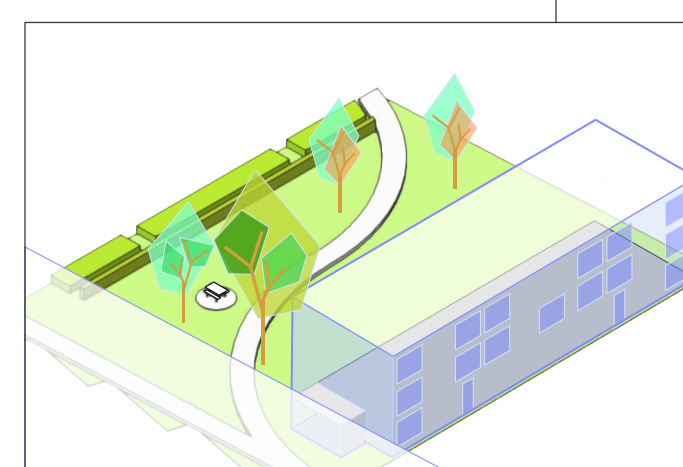
Buurtuin Abraham Kuypersstraat



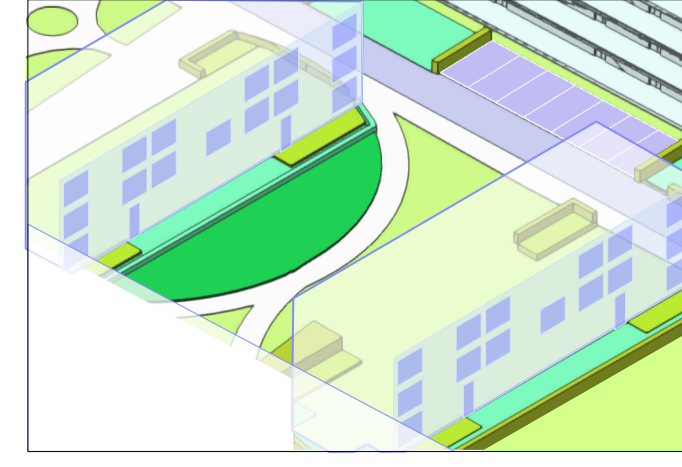
speeltoestel(len)



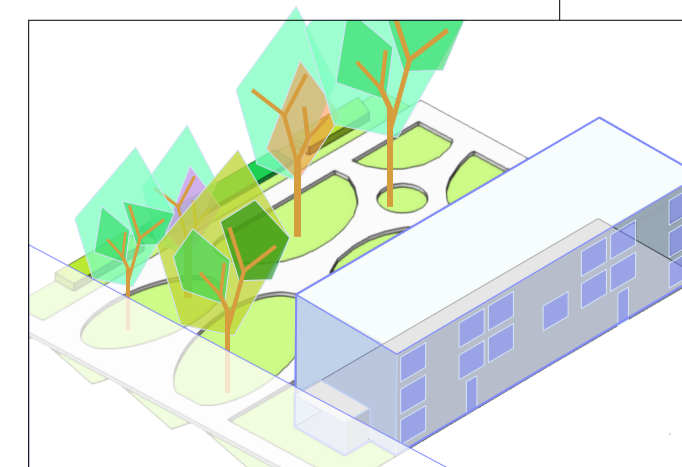
reservering voor collectieve tuin in border.



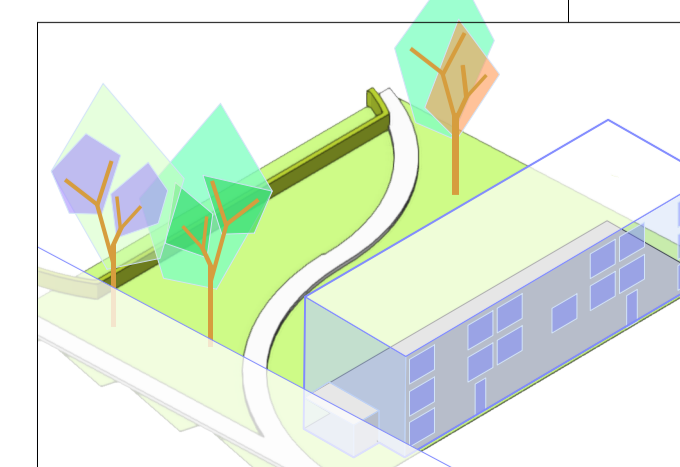
grasveld met picknickplek



grasveld met border



buurtuin Cort van de Linde. Let op bomen! fruitbomen zijn ok, wilgen goed bijhouden.



grasveld

ontwerp 07 april
cocreatie 'De Hofjes'
Parkbuurt met variatie